

UNIVERSITÄTS
MEDIZIN
MÜNSTER



UNI- MEDIZIN ON THE ROAD

*Wir kommen mit einem
Bühnen-Truck zu Ihnen.*

Universitätsmedizin Münster – seit 100 Jahren im Einsatz für die ganze Region – für die Zukunft von Gesundheit. **Innovativ und menschlich.**

Die Universitätsmedizin Münster wird 100 – und das feiern wir gemeinsam mit Ihnen. Mit unserer Open-Air-Tour „**Uni-Medizin on the Road**“ bringen die Medizinische Fakultät und das UKM spannende Einblicke in die Welt der Spitzenmedizin direkt in die Stadt und die Region. Zusammen mit Antenne Münster und den Lokalradios im Münsterland macht unser Bühnen-Truck Halt in Münster, Gronau, Warendorf, Coesfeld und Steinfurt. Freuen Sie sich auf eine bunte Mischung aus **Infotainment, Medizin-Talks und Mitmach-Aktionen – direkt vor Ort**, direkt bei Ihnen. Moderator Sven Sandbothe führt durch die Bühnen-Talks und spricht mit den Gästen über Spitzenmedizin und innovative Forschung, über die Bedeutung von Kooperationen in der Gesundheitsregion und über moderne Pflege und gelebte Unternehmenskultur.



unimedizin100.de





Wo: Münster, Lambertikirchplatz
Wann: Samstag, 24. Mai 2025
11 bis 14 Uhr

Uni-Medizin on the Road #1: Psychische Gesundheit

Das Thema „Psychische Gesundheit“ betrifft uns alle. Wann ist die psychische Gesundheit gestört und welche Warnsignale sollten wir beachten? Die Expert*innen-Runde gibt Antworten zur Behandlung von Depressionen, Suchterkrankungen und zum Umgang mit Stress. Machen Sie mit bei einer Übung für alle zum Thema Resilienz, erfahren Sie, wann das Handy zur Sucht wird, was ein gesunder Darm mit einer gesunden Psyche zu tun hat und wie wichtig die „Mentale Ersthilfe“ am Arbeitsplatz ist.

Talk-Gäste:

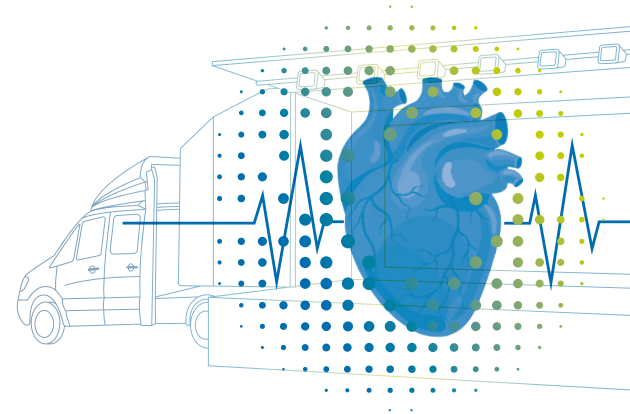
Klinik für Psychische Gesundheit: Prof. Dr. Bernhard Baune, MBA, MPH, FRANZCP, Direktor | Benedikt Bradtke, MBA, Psychotherapie, Oberarzt | Prof. Dr. Silke Jörgens Dipl. Psych., MPH, Leitung Klinische Neuropsychologie in der Psychiatrie | Dr. Sarah Fromme, Psychologin, Leitung Forschungsteam | Dr. Dimitri Hefter, (Oberarzt) Mental Health First Aid (MHFA)-Programm | Pflegefachkräfte: Katharina Onnebrink, Hendrik Meyer | Spezialtherapeutin: Jana Hovekamp | Klinik für Psychosomatische Medizin und Psychotherapie: Dr. Christian Holzapfel, Leitender Oberarzt

Uni-Medizin on the Road #2: **Gesundes Herz**

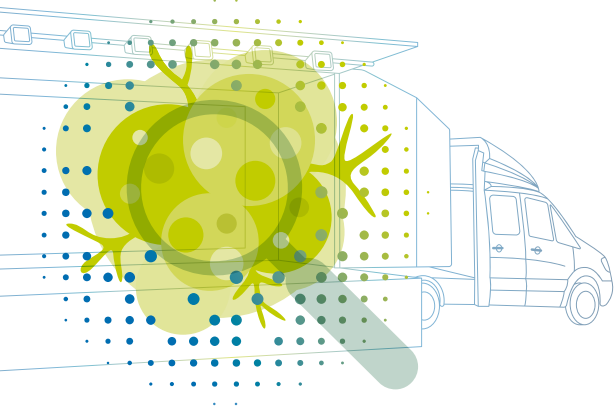
Was macht unser Herz krank? Wie können wir es gesund halten? Die Expertinnen und Experten der Universitätsmedizin Münster diskutieren zentrale Fragen rund um Herzgesundheit, Prävention und moderne Therapiemöglichkeiten. Welche Optionen für Rhythmusstörungen gibt es, und hilft die Smartwatch bei der Früherkennung? Freuen Sie sich auf Antworten zu diesen Fragen, sportliche Demonstrationen an Profi-Geräten und die Bedeutung der Uni-Medizin für Ihre Gesundheit. Und: Kinder dürfen sich beim Radio-Machen ausprobieren. Infos und Aktionen vor und neben der Bühne ergänzen ein unterhaltsames und informatives Programm.

Talk-Gäste:

Dr. Benjamin Rath, Oberarzt in der Klinik für Kardiologie II: Rhythmologie |
Prof. Dr. Dr. Stefan-Martin Brand, Direktor Institut für Sportmedizin |
Dipl. Pfliegewirtin Katja Müller, Pflegedienstleiterin, Pflegedirektion |
Monique Bruns, Leitung Network 360° – health · innovation · region,
Stabsstelle UKM International des Ärztlichen Direktors



Wo: Gronau, Neustraße (Innenstadt),
direkt vor der St. Antonius-Kirche
Wann: **Samstag, 14. Juni 2025**
11 bis 14 Uhr



Wo: Warendorf, Marktplatz
Wann: **Samstag, 21. Juni 2025**
11 bis 14 Uhr

Uni-Medizin on the Road #3: Früherkennung und Therapien bei Krebs

Krebs ist eine der größten Herausforderungen der Medizin. Expert*innen der verschiedenen Fachdisziplinen sprechen über neue Therapien, Diagnostik und Früherkennung, über Spitzenmedizin, Robotik im OP und künstliche Intelligenz sowie die spezialisierte Pflege. In Kooperation mit dem Josephs-Hospital und mit Live-Musik der Band „All of us“.

Talk-Gäste:

Prof. Dr. Annalen Bleckmann, Direktorin Westdeutsches Tumorzentrum (WTZ) Münster und Leiterin des Bereichs Internistische Onkologie in der Medizinischen Klinik A |
Dr. Lothar Biermann, Josephs-Hospital, Chefarzt Allgemein-, Viszeral- und Gefäßchirurgie |
Prof. Dr. Dirk Domagk, Josephs-Hospital Warendorf, Chefarzt, Medizinische Klinik I – Innere Medizin | Prof. Dr. Georg Lenz, Direktor der Medizinischen Klinik A |
Prof. Dr. Philip Lenz, Geschäftsführer Westdeutsches Tumorzentrum (WTZ) Münster und Ärztlicher Leiter der Palliativmedizin | Prof. Dr. Andreas Pascher, Direktor Klinik für Allgemein-, Viszeral- und Transplantationschirurgie |
Anna-Lena Reuter, Pflegedienstleitung | WTZ-Patientenbeirat

Uni-Medizin on the Road #4: Fitness und Gesundheit

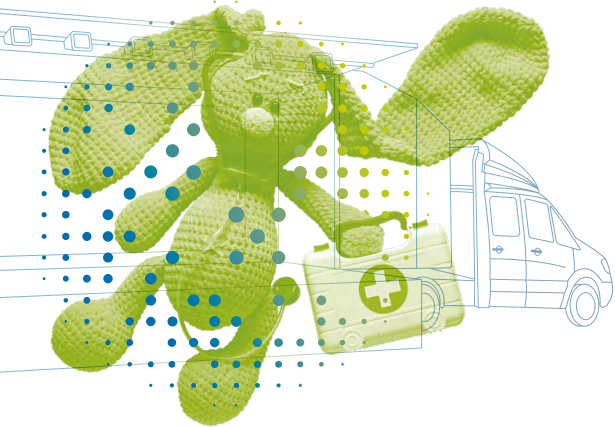
Können wir von Spitzensportlerinnen und Sportlern etwas für unseren eigenen Alltag lernen? Wie wird man nach Operationen schnell wieder fit? In Berg Fidel trifft Spitzenmedizin auf Spitzensport. Professor Kristian Schneider, Mannschaftsarzt der Fußballer vom SC Preußen Münster, ist in beiden Welten zu Hause und eröffnet dem Publikum überraschende Einblicke. Spannend wird es auch zum Thema Stress, zu Gesundheitsrisiken und schließlich mit einem lebendigen Blick an den Operationstisch. Clinic-Clowns, Info-Stände, Spiel und Spaß erwarten Jung und Alt.

Talk-Gäste:

Prof. Dr. Kristian Schneider, Mannschaftsarzt beim SC Preußen Münster und Oberarzt in der Klinik für Allgemeine Orthopädie und Tumororthopädie | Prof. Dr. Tanja Grammer, Direktorin Institut für Allgemeinmedizin | Prof. Dr. Dipl.-Psych. Rupert Conrad, MBA, Direktor der Klinik für Psychosomatik und Psychotherapie | ... weitere Expertinnen und Experten – auch aus dem Profisport



Wo: Münster, Berg Fidel,
Am Stadtteilhaus Lorenz-Süd
Wann: Freitag, 4. Juli 2025
15 bis 18 Uhr



Uni-Medizin on the Road #5: Kinder- und Jugendmedizin

Kinder sind keine kleinen Erwachsenen. Speziell ausgebildete Ärztinnen und Ärzte der Kinder- und Jugendmedizin und Pflege-Fachkräfte sind in der Verantwortung, die kleinen Patientinnen und Patienten auf absolutem Spitzenniveau zu versorgen. Wie wichtig sind Vorsorgeuntersuchungen, woran erkennen Eltern, ob sich ihr Kind gesund entwickelt? Auch der Umgang mit einem „Schreibaby“, mit Kindern, die beim Essen sehr wählerisch sind („Picky eater“), oder Notfällen wird auf der Talk-Bühne beleuchtet. Vor der Bühne erwartet Groß und Klein ein buntes Programm.

Talk-Gäste:

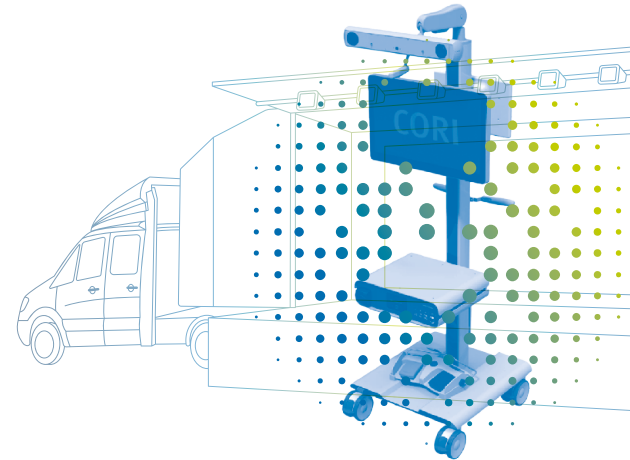
Prof. Dr. Heymut Omran, Direktor Klinik für Kinder- und Jugendmedizin – Allgemeine Pädiatrie | Priv.-Doz. Dr. Mareike Möllers, Leitung der Geburtshilfe und Pränatalmedizin der Klinik für Frauenheilkunde und Geburtshilfe | Susanne Renk, Logopädin in der Psychosomatik der Klinik für Kinder- und Jugendmedizin – Allgemeine Pädiatrie |
... weitere Expertinnen und Experten für Kinder- und Jugendmedizin

Wo: Coesfeld, Markt 5
Wann: **Samstag, 23. August 2025**
11 bis 14 Uhr

Uni-Medizin on the Road #6: Starke Partner: UKM & Marienhospital

Das UKM Marienhospital lädt zu einer spannenden Veranstaltung voller Medizin und Innovation ein. Als professionelles und leistungsstarkes Krankenhaus im Kreis Steinfurt zeigen wir unsere spezialisierte Medizin auf höchstem Niveau und die enge Partnerschaft mit dem Universitätsklinikum Münster. Erleben Sie live eine OP mit dem Cori-Roboter – natürlich an einem künstlichen Knochen – tauchen Sie ein in spannende Medizin-Talks, werden Sie zum Lebensretter bei interaktiven Reanimationsübungen und entdecken Sie spannende Karrierechancen in einem Haus mit 850 Mitarbeitenden.

Ob modernste Trauma-Versorgung, professionelle Pflege oder innovative Medizintechnik – wir bieten Einblicke in die Medizin von heute und morgen mit unserem Bühnen-Truck im Rahmen des Borghorster Schweinemarktes 2025.



Wo: Steinfurt-Borghorst,
Neuer Markt

Wann: **Sonntag, 7. September 2025**
12 bis 15 Uhr